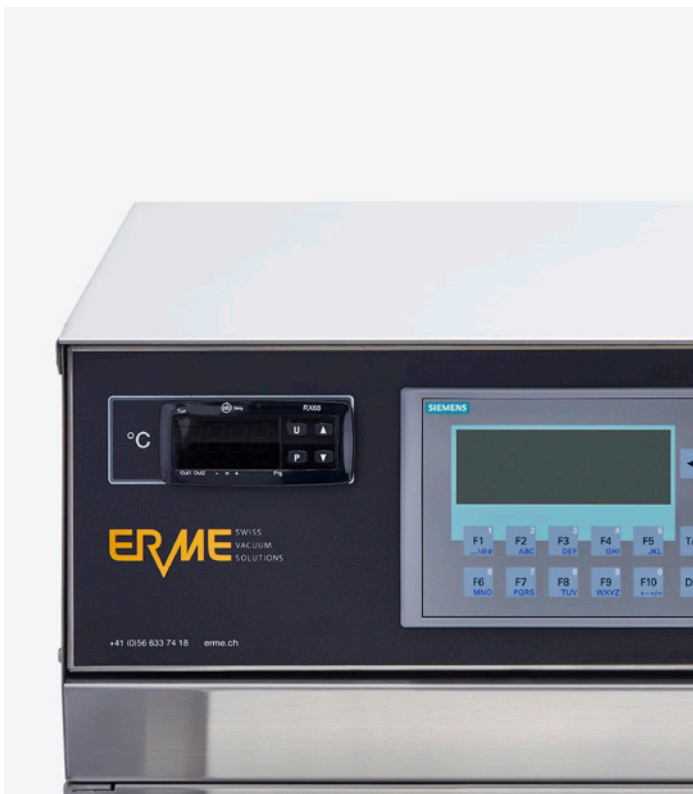
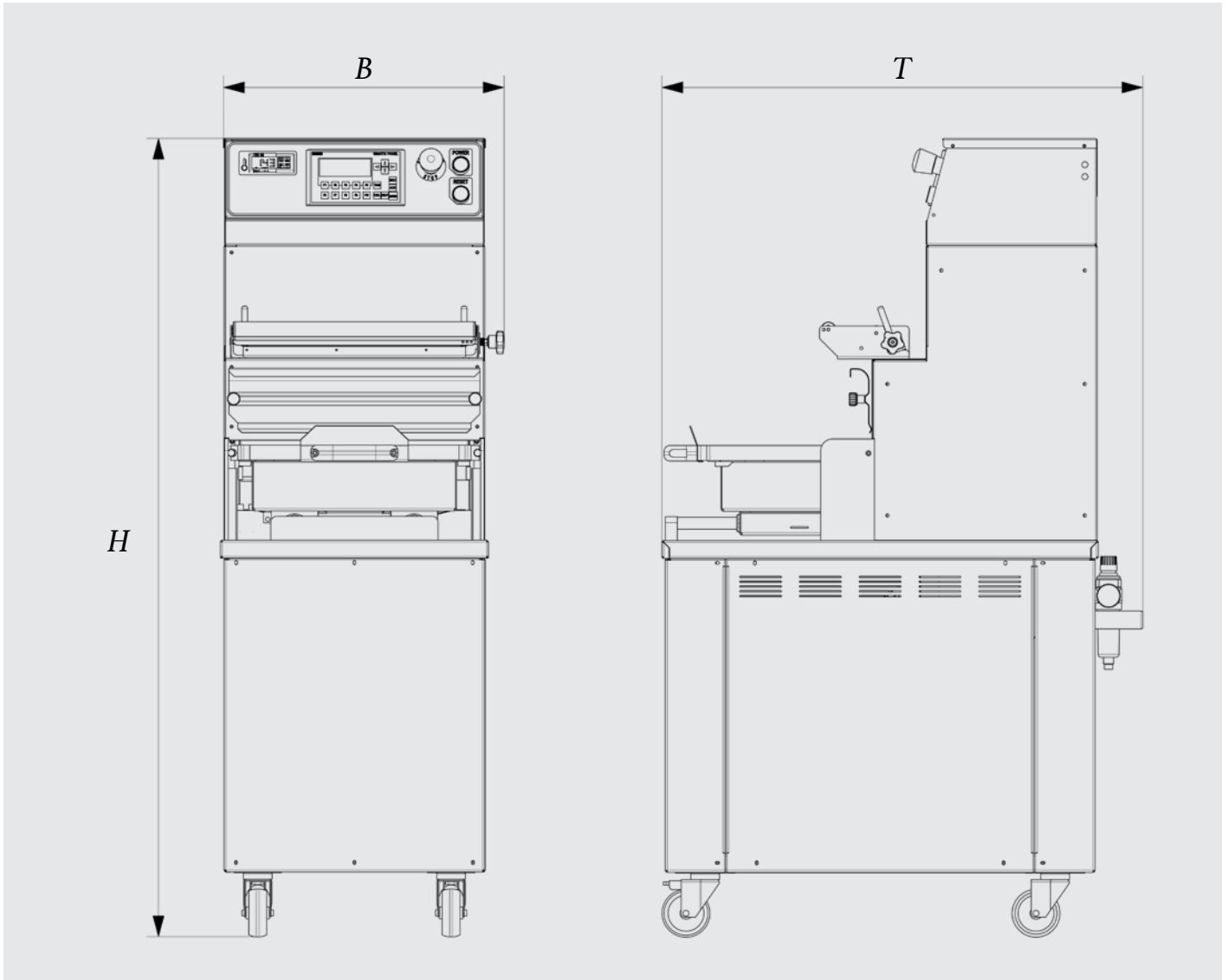


Skinmaschine Standmodell **SK340**



Technische Informationen



Modell

SK340

Aussenmass (B×T×H)	450×815×1340 mm
Max. Siegelung	300×210 mm
Max. Höhe der Schale	100 mm
Gewicht	146 kg
Vakuumpumpe	20 m ³ /h
Stromanschluss	230 V~, 50 Hz
Leistung	2,2 kW

Für hautnahes Vakuumverpacken

Skinmaschine Standmodell **SK340**

Das Modell SK340 ist als fahrbares Standmodell für die Skin Pack Verpackung gedacht. Diese Maschine ist einer der kompaktesten Halbautomaten dieser Art und arbeitet völlig ohne Schutzgas. Sie eignet sich speziell für Klein- und Mittelbetriebe.

Merkmale

- Spezifisch für die Skin Pack Verpackung entwickelt durch Verwendung spezieller Folien und Schalen
- Aus rostfreiem Edelstahl und Aluminium gebaut
- Untere Kammer aus rostfreiem Edelstahl
- Obere Kammer tiefgezogen aus Aluminium
- Ladung und Durchgang der Folie hygienisch geschützt
- Steuerung durch Bedienungsfeld und PLC
- 3 Einlegeplatten
- Schallgedämpfter Luftkompressor mit Luftspeicher im Gerät eingebaut (5 l Modell)

Optionen


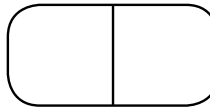
- Auf Anfrage wird die Folien-Schneidevorrichtung für kundenspezifische Werkzeuge angefertigt
- Schallgedämpfter Luftkompressor mit Luftspeicher (9 l Modell)

Anforderungen

Zum Betrieb der Maschine wird Druckluft benötigt. Berücksichtigen Sie folgende Mindestanforderung des Druckluftkompressors:

- Eingangsdruck 6 Bar
- Erzeugungskapazität 50 l/Min.
- 5 l Speicher
- Nur saubere und trockene Luft benutzen

Schalennutzung

Modell	SK340	
1 fach Nutzen	300×210 mm	
2 fach Nutzen	230×148 mm	
Max. Siegelung	300×210 mm	
Max. Höhe der Schale	100 mm	
Max. Folienrollenbreite	340 mm	
Max. Folienrollendurchmesser Ø	220 mm	