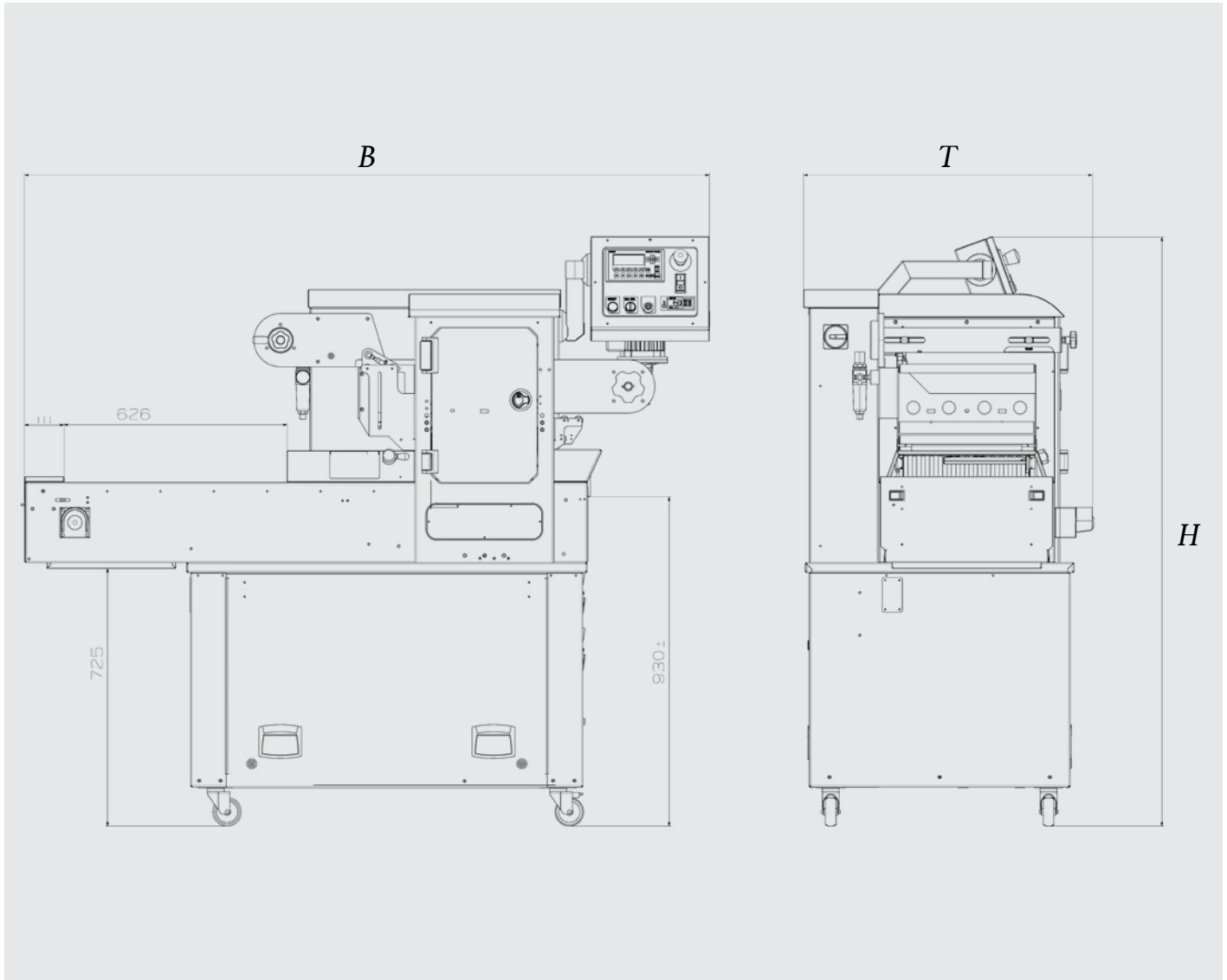


Inlinesiegelmaschine Industriemodell **TSK350 In-line**



Technische Informationen



Modell

TSK350 In-line

Aussenmass (B×T×H)	1930×810×1660 mm
Max. Siegelung	280×210 mm
Max. Höhe der Schale	90 mm
Gewicht	420 kg
Vakuumpumpe	100 m ³ /h
Stromanschluss	230 V 3~/400 V 3N~, 50 Hz
Leistung	3,9 kW

Robust, schnell und servicefreundlich

Inlinesiegelmaschine Industriemodell **TSK350 In-line**

Automatische Inlinesiegelmaschine mit Vakuum und Schutzatmosphäre sowie Skin Funktion. Das Modell TSK350 In-line verfügt über Vakuum- und Schutzgasfunktion zur Herstellung von MAP-Verpackungen (Modified Atmosphere Packaging). Wichtige Parameter können über einen bedienerfreundlichen Touch Screen eingestellt und abgespeichert werden.

Merkmale

- Aus rostfreiem AISI 304 Edelstahl und Peraluman Aluminium
- Untere und obere Kammer aus Aluminium
- Temperaturregler für Kontrolle der Schweissplattetemperatur
- Bedienung durch SPS Steuerung
- Automatischer Vorschub und Restfolienaufwickler der Filmrolle
- Steuerung durch Bedienungsfeld für Auswahl von verschiedenen Programmen und Schalentiefen
- Werkzeug einfache oder doppelte aufnahme
- Filterkartusche auf Saugpumpe
- Schutzart IP55
- Ladung und Durchgang der Folie hygienisch geschützt
- Vakuum und Gas von digitalem Vakuummeter, von PLC gesteuert, kontrolliert
- Photozelle für Kontrolle Position der Schale
- Ausgestattet mit Gastank
- System für schnellen Wechsel des Werkzeugs
- Für die Verwendung von Gasmischungen mit hohem Sauerstoffgehalt voreingestellt (O₂ > 21%)

Optionen

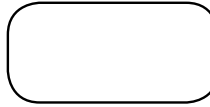
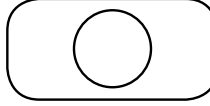
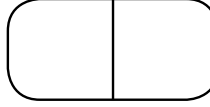

- Zusätzliches Werkzeug (schneller Werkzeugwechsel)
- System für die Zentrierung der vorgedruckten Folie
- Vorrichtung um die Schalen aufzureihen (nur für Werkzeuge mit doppelter Aufnahme)
- Doppelter Gaseingang (für verschiedenen Gasmischungen Gebrauch)
- Option Skin Pack
- Automatische Etikettiermaschine
- Integriertes Modul für Fernwartung
- Schalenentstapler
- Ausdehnbare, fahrbare Rollenbahn aus Edelstahl (erweiterbar bis zu einer Länge von 3,5 m)
- Förderband

Anforderungen

Zum Betrieb der Maschine wird Druckluft benötigt. Berücksichtigen Sie folgende Mindestanforderung des Druckluftkompressors:

- Eingangsdruck 6 Bar
- Erzeugungskapazität 200 l/Min.
- 50 l Speicher
- Druckluftverbrauch bei 6 Bar: ca. 20 l/Zyklus
- Nur saubere und trockene Luft benutzen

Schalennutzung

Modell	TSK350 In-line	
1 fach Nutzen	280×210 mm	
1 fach Nutzen	Ø 210 mm	
2 fach Nutzen	148×210 mm	
2 fach Nutzen	Ø 145 mm	
Max. Siegelung	280×210 mm	
Max. Höhe der Schale	90 mm	
Max. Folienrollenbreite	350 mm	
Max. Folienrollendurchmesser Ø	220 mm	